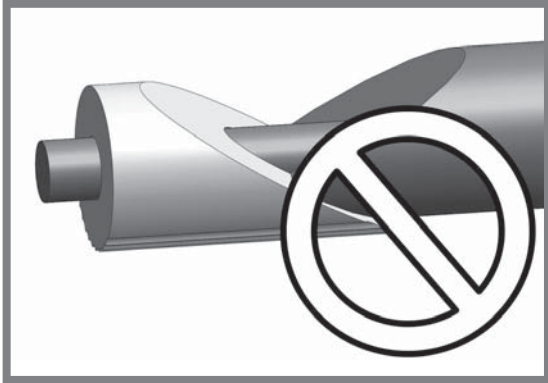
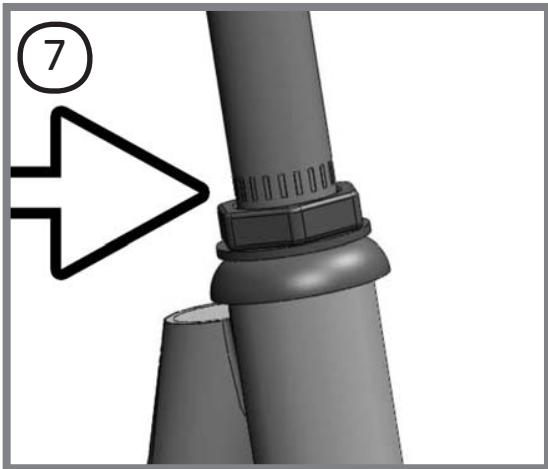
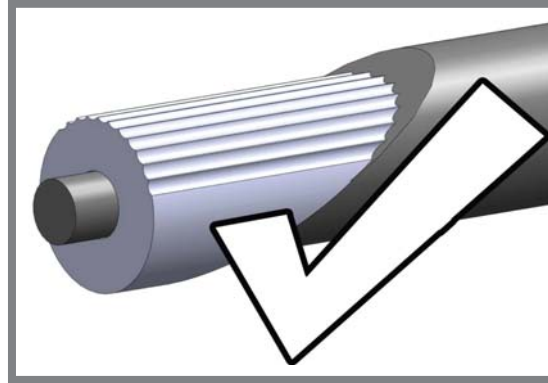


4

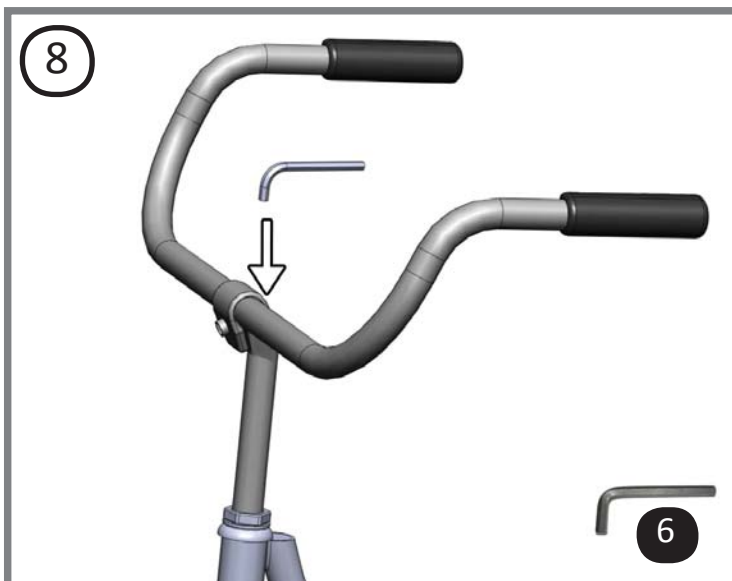
Montage van stuur



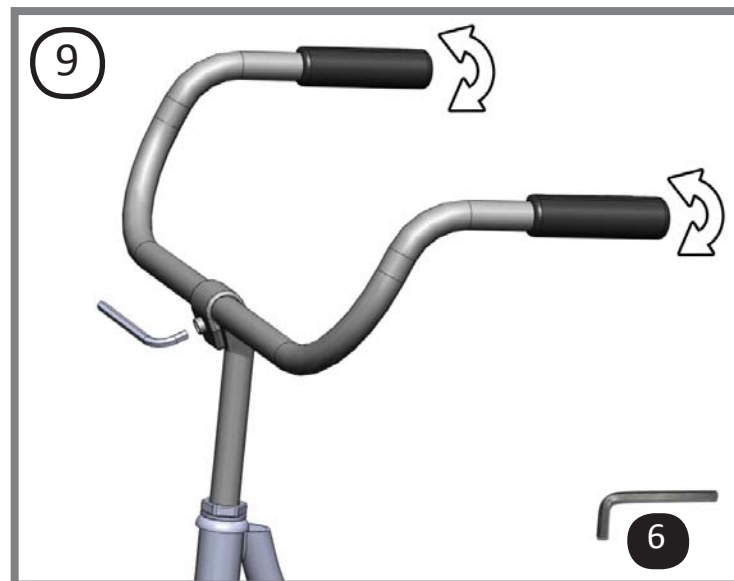
Zet na de montage van de pedalen de fiets weer recht op en klap de standaard uit, zodat het stuur gemonteerd kan worden. Het uiteinde van het stuur dient gedraaid te zijn als in de rechter afbeelding. Steek vervolgens de stuurpen in het frame.



Houd de stuurpen op de gewenste hoogte. De stuurpen moet minimaal zover ingestoken worden dat de arcering (7) **niet meer** zichtbaar is.



Draai de bout bovenin het stuur (8) stevig vast met inbussleutel 6. Het kan even duren voor u het helemaal aangedraaid heeft.



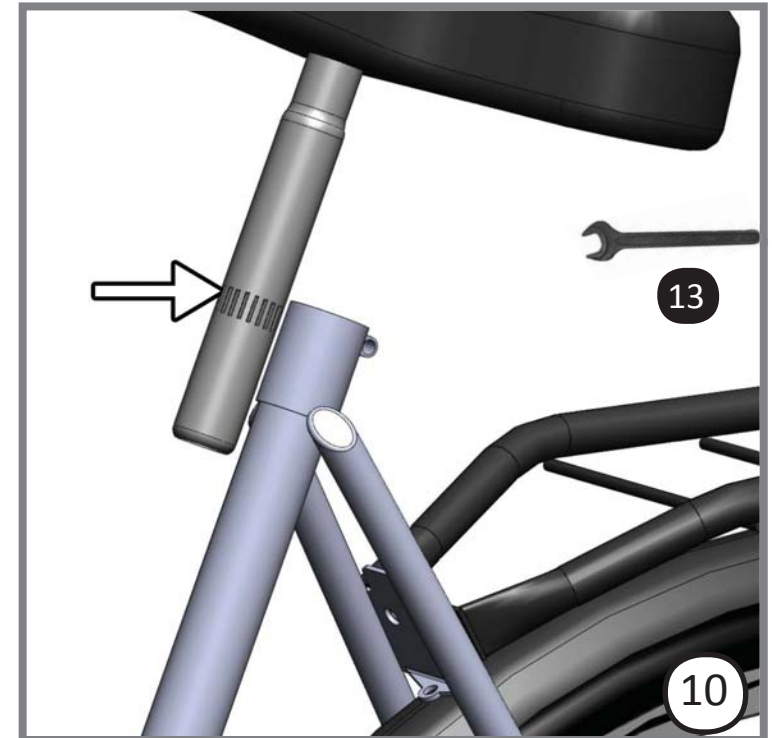
Stel de stuurhendel in de positie die voor u het meest comfortabel is en draai vervolgens de schroef vast met inbussleutel 6 (9).

5

Verstellen van Zadel

Het zadel kan met behulp van een steeksleutel in hoogte versteld worden.

Het zadelpen moet minimaal zover ingestoken worden dat de arcering (10) **niet meer** zichtbaar is.



6

Oppompen van de banden

Pomp de banden op en zorg ervoor dat de maximale druk zoals aangegeven op de band niet wordt overschreden. Om de banden met een normale fietspomp te vullen kunt u het bijgeleverde verloopventiel gebruiken.

Zorg ervoor dat u uw ketting regelmatig smeert gedurende gebruik van de fiets.